



Επίτοιχη αντλία θερμότητας θέρμανσης νερού



ΟΙΚΟΛΟΓΙΚΟ
ΑΕΡΙΟ R134A



ΚΑΤΑ ΤΗΣ
ΛΕΓΙΟΝΕΛΛΑΣ

- COP 3,0 ΜΕ ΘΕΡΜΟΚΡΑΣΙΑ ΑΕΡΑ ΣΤΟΥΣ 20°C (EN 255-3)
- ΕΥΡΟΣ ΛΕΙΤΟΥΡΓΙΑΣ ΜΕ ΤΗΝ ΑΝΤΛΙΑ ΘΕΡΜΟΤΗΤΑΣ ΣΕ ΘΕΡΜΟΚΡΑΣΙΕΣ ΑΕΡΑ ΑΠΟ 10 ΕΩΣ ΚΑΙ 37°C.
- ΤΟ ΟΙΚΟΛΟΓΙΚΟ ΑΕΡΙΟ R134A ΕΠΙΤΡΕΠΕΙ ΤΗΝ ΕΠΙΤΕΥΞΗ ΘΕΡΜΟΚΡΑΣΙΑΣ ΝΕΡΟΥ 55°C ΜΕ ΤΡΟΠΟ ΛΕΙΤΟΥΡΓΙΑΣ ΤΗΝ ΑΝΤΛΙΑ ΘΕΡΜΟΤΗΤΑΣ
- ΧΑΛΥΒΔΙΝΟ ΜΠΟΪΛΕΡ ΜΕ ΕΠΙΣΜΑΛΤΩΣΗ ΤΙΤΑΝΙΟΥ
- ΕΝΣΩΜΑΤΩΜΕΝΗ ΗΛΕΚΤΡΙΚΗ ΑΝΤΙΣΤΑΣΗ
- ΔΙΠΛΗ ΑΝΟΔΟΣ ΜΑΓΝΗΣΙΟΥ ΚΑΤΑ ΤΗΣ ΔΙΑΒΡΩΣΗΣ
- ΨΗΦΙΑΚΗ ΟΘΟΝΗ ΜΕ ΕΛΕΓΧΟ ΑΦΗΣ
- ΛΕΙΤΟΥΡΓΙΕΣ ECO, FAST, ΑΥΤΟ, ΚΑΤΑ ΤΗΣ ΛΕΓΙΟΝΕΛΛΑΣ ΚΑΙ ΧΡΟΝΟΡΥΘΜΙΣΗ ΤΩΝ ΖΗΤΗΣΕΩΝ



Τεχνικά χαρακτηριστικά

ΝΥΟΣ	80	100	120
COP αέρα 20°C νερό 15-55°C (EN 255-3)	3,0	3,0	2,6
Ελαχ./Μεγ. θερμοκρασία αέρα	°C 10/37	10/37	10/37
Θερμική ισχύς αέρα στους 20° C (*)	W 930	930	810
Μέση απορροφούμενη ισχύς (*)	W 310	310	310
Χρόνος θέρμανσης με αέρα στους 20° C (*)	H/min 4,05	5,40	7,48
Μεγ. ποσότητα ζεστού νερού στους 40°C (*)	lt 110	141	150
Χωρητικότητα αποθήκευσης	lt 80	100	120
Θερμικές απώλειες σε 24h	W 0,64	0,64	0,68
Μεγ. πίεση λειτουργίας	bar 8	8	8
Τάση/ μεγ. ισχύς κατανάλωσης (*)	V / W 220/1510	220/1510	220/1510
Ισχύς ηλεκτρικής αντίστασης	W 1200	1200	1200
Στάνταρ ρυθμός ροής αέρα	m3/h 150	150	150
Ελαχ. όγκος του χώρου εγκατάστασης (**)	m3 20	20	20
Επίπεδο πίεσης ήχου στο 1 m	dB(A) 38	38	38
Βάρος κενού	kg 42	46	51
Βαθμός προστασίας	IPX4	IPX4	IPX4
Πάχος μόνωσης	mm 45	45	45
Διάμετρος υδραυλικών συνδέσεων	" 1/2M	1/2M	1/2M
Ελαχ. θερμοκρασία χώρου δοχείου αποθήκευσης	°C 1	1	1

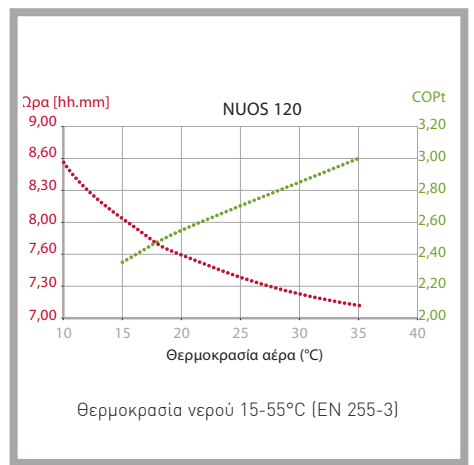
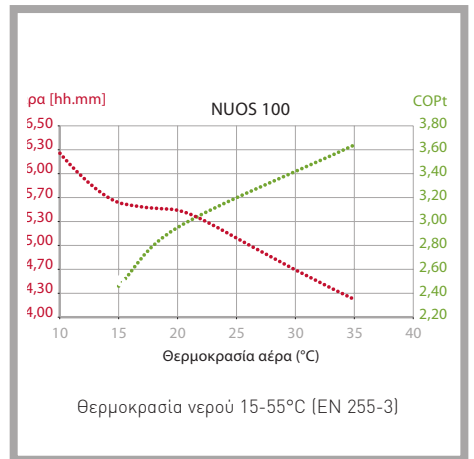
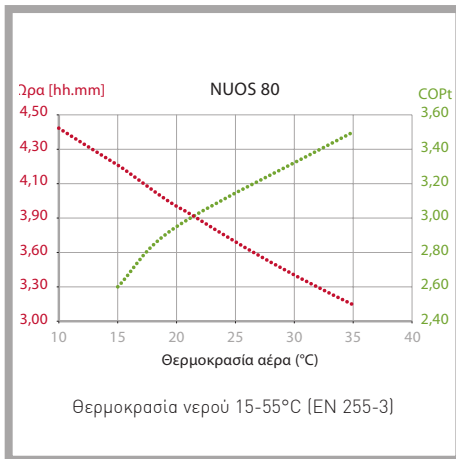
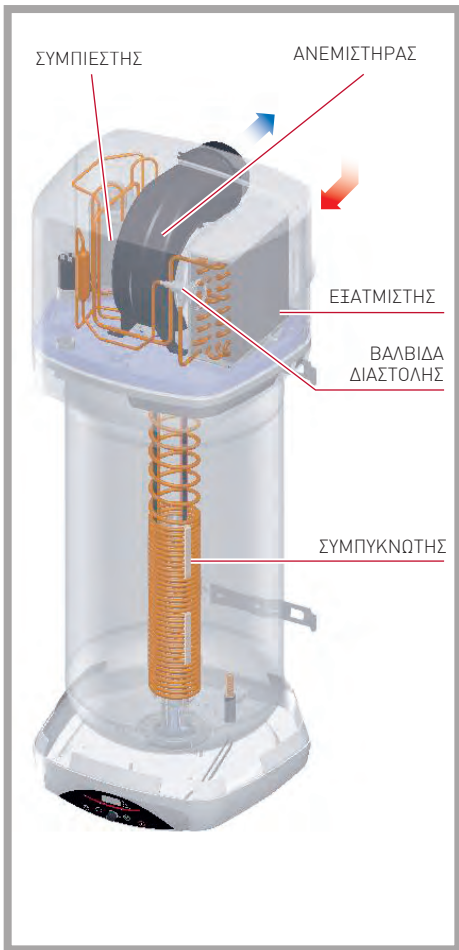
(*) Θερμοκρασία νερού 15-55°C με αέρα στους 20°C (EN 255-3)

(**) Ελάχιστος όγκος δωματίου σε περίπτωση εγκατάστασης χωρίς αγωγούς

ΜΟΝΤΕΛΟ	ΝΥΟΣ 80	ΝΥΟΣ 100	ΝΥΟΣ 120
ΚΩΔΙΚΟΣ	3210011	3210012	3210013

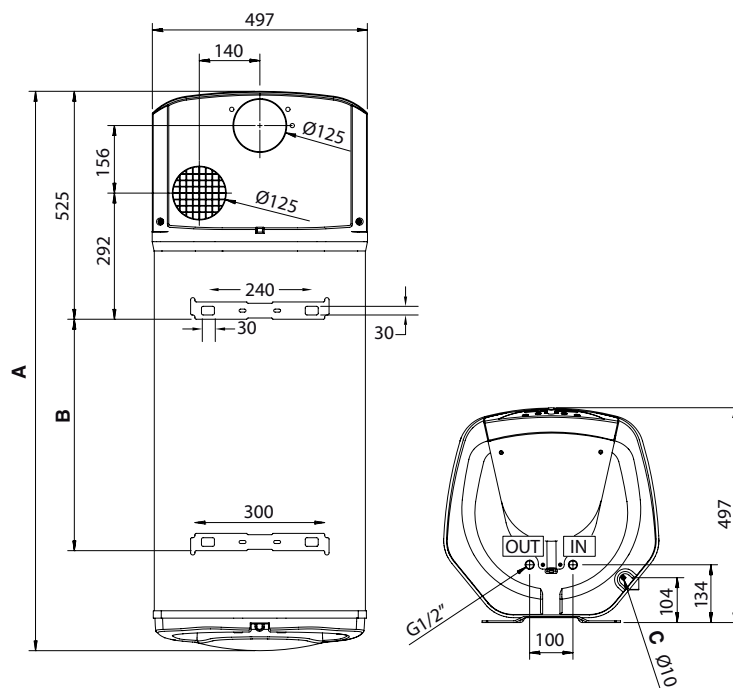
ΔΙΑΘΕΣΙΜΟΣ ΜΟΝΟ ΕΠΕΙΤΑ ΑΠΟ ΕΙΔΙΚΗ ΠΑΡΑΓΓΕΛΙΑ

Επίτοιχη
εγκατάσταση.
Διαθέσιμη σε
80, 100 και 120
λίτρα.



Διαστάσεις

	80	100	120
a mm	1130	1280	1440
b mm	384	536	696



IN είσοδος κρύου νερού G 1/2"
 OUT έξοδος ζεστού νερού G 1/2"
 C Εκκένωση συμπύκνωσης